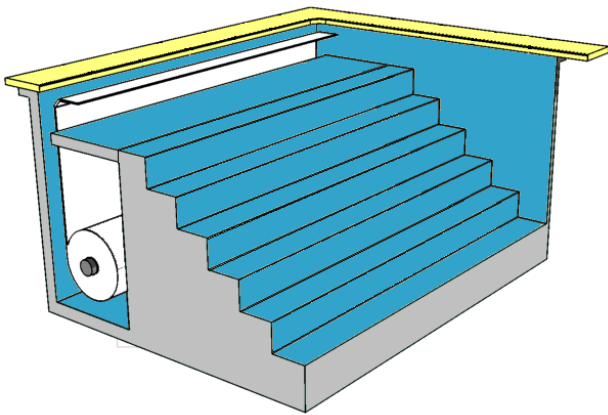




# Esthetisch uitzicht behouden...

**Beach Line: Onderwaterbank of -plage**  
Zwembad met hoogwaterpeil, infinity zwembad...

**Discretie, harmonie, veiligheid**



*Beach Line : De afdekking wordt weggewerkt onder een onderwaterbank*

Een automatische lamellenafdekking biedt u een zuiverder en veiliger zwembad met een beter behoud van temperatuur. Het systeem zorgt dus voor een grote meerwaarde bij een gesloten zwembad.

AquaTop gaat nog verder en zorgt voor een volledige inwerking van de rolafdekking om zo het esthetisch aspect van uw zwembad te bewaren en u de ideale ontspanningsplek te bieden.

AquaTop Beach Line biedt een oplossing waarbij de lamellenafdekking volledig aan het zicht onttrokken wordt wanneer het zwembad open ligt, verborgen onder een onderwaterbank, een trap of draagstructuur met natuurstenen tegels. Een ideale plaats om te relaxen, te zonnen of om de kleinsten op een veilige manier aan het water te laten wennen.



**Automatische afdekking weggewerkt onder een onderwaterbank of trap.**

# Installatie bij nieuwbouw of renovatie

## Skimmerbad, overloopbad of infinity pool

De afdekking wordt onderwater geïnstalleerd in een gemetste bank en afgewerkt met een afdekplaat. Een gleuf van amper 5 cm tegen de achterwand van het zwembad laat de afdekking toe om zich hierlangs uit te rollen. De afdekplaat rust op een inox geleidingsbalk. De lamellenafdekking wordt aangedreven door een externe of buismotor en wordt gecontroleerd door middel van een sleutelbediening met direct zicht op het zwembad. De ideale oplossing voor een zwembad met hoogwaterstand of overloop.



AquaTop maakt een perfecte afwerking mogelijk dankzij zijn structuur in hoogwaardig inox 316L

Zo is het mogelijk om de nis af te werken met natuursteen, met polyester beklede platen of gewapende of betegelde PVC platen

## Kindveilig – NF P 90-308

Conform de norm NF P 90-308 voldoet deze afdekking aan de wettelijke vereisten aangaande de zwembadveiligheid. In gesloten toestand is het belangrijk om de afdekking te vergrendelen met behulp van de veiligheidssluitingen die zich aan beide uiteinden van het zwembad bevinden. Bij juist gebruik kan men hiermee beantwoorden aan het weerstandsobjectief van 100 kg.

De draadloze afstandsbediening, PVC-solarlamellen, transparante lamellen en gebruik van lamellen op infinity pools voldoen niet aan deze norm. Uw installateur kan u begeleiden in uw keuze voor alternatieven om binnen de wettelijke normen te blijven



### Technics & Applications

Klaus Michael Kuehnelaan 9  
B-2440 GEEL – Belgique  
Tel : + 32 14 23 74 95 – Fax + 32 14 23 74 96  
Info@aquatop.be

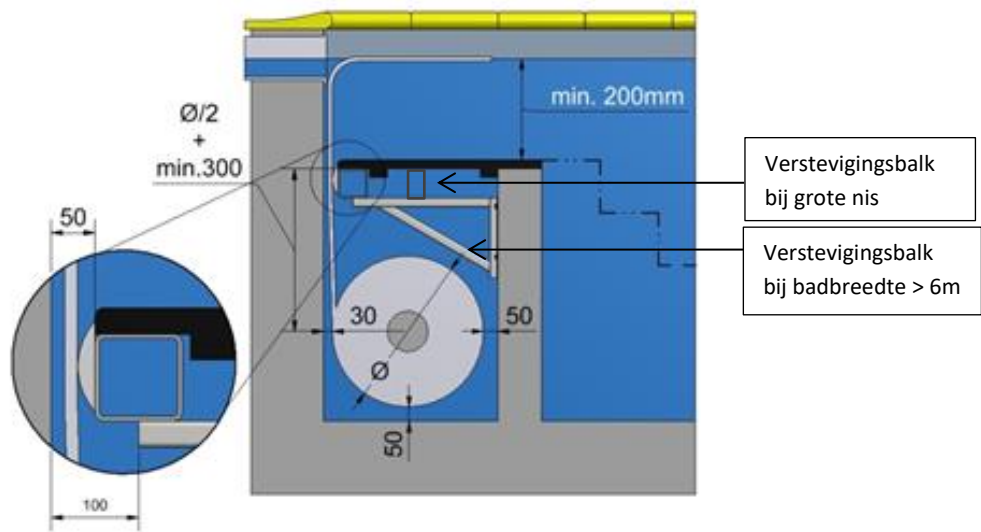
[www.t-and-a.be](http://www.t-and-a.be)

### Belangrijke informatie :

De AquaTop afdekking is bedoeld om de toegang tot het zwembad te verhinderen voor kinderen jonger dan 5 jaar. **Gebruikperiode** : alle seizoenen, behalve tijdens hagelbuien. Het zwembad moet zijn waterpeil gedurende de winter behouden. **Afmetingen van het bad** : breedte van 3 tot 12m, lengte van 6 tot 35m, Romeinse trap van 2m en groter. **Rol**tijd van de afdekking : voor een zwembad van 8x4m : 3 minuten. **Openen of sluiten van de veiligheidsgespen** : 30 seconden voor het manuele systeem, onmiddellijk voor het automatische systeem TopLock. **Verpakking van een afdekking van 8x4m** : kist van 4.15m lang, 63cm breed en 68cm hoog. Ongeveer 300kg. **Gebruik** : 1 persoon kan zonder enige inspanning de afdekking bedienen en de veiligheidssluitingen openen en sluiten. De afdekking kan in geen geval gezond verstand noch verantwoordelijkheidsgevoel vervangen. Ze mag niet gebruikt worden als vervanging van toezicht door een bekwame persoon dat nog steeds de beste garantie biedt op de veiligheid van jonge kinderen. De maximum speling tussen de lamellen en de zwembadrand bedraagt 7 cm. De afdekkingen worden geïnstalleerd door AquaTop professionals die u kunnen bijstaan in uw keuze van een oplossing op uw maat

# Maatvoering – Voorbereiding

In het geval van opliggende skimmers, inspuisers of afgeronde hoeken, is het aangewezen om de balk zo te verplaatsen dat de afdekking zonder problemen kan op- en afrollen.



## Afmeting van de nis in mm :

$$\text{Breedte} = 50 + D + 30$$

$$\text{Hoogte} = 50 + D + 300$$

## Diameter **D** van het opgerolde deck naargelang de totale lengte (incl. reservelamellen)

<i>Lengte van het opgerolde deck (m) incl. trap</i>	6	8	10	12	14	16	20	25
<i>Diameter (in mm) van het opgerolde deck met lamellen 60x14mm</i>	420	480	520	580	610	640	705	780
<i>Diameter (in mm) van het opgerolde deck met lamellen 67,5x16,5mm</i>	440	500	540	600	640	680	720	820

(\*)De exacte diameter wordt aangegeven in de offerte

- Electrische bekabeling :**
- Electrische kast : 2x4mm<sup>2</sup> + 6x0,75mm<sup>2</sup>
  - Electrische kast - sleutelbediening : 4x0,75mm<sup>2</sup>
  - Electrische voeding : 10A - 220V - 3x1.5mm<sup>2</sup>

## Af te dichten onderdelen voor dit project :

Kabeldoorvoer voor beton – Externe motor			
Lengte van de doorvoer (mm)	Max. dikte van de muur in mm (put in beton)	Artikelcode motor 120/250 Nm	Artikelcode Motor 500 Nm
250	220	AT-002116	AT-002843
300	270	AT-002059	AT-002844
350	320	AT-001977	AT-002845
400	370	AT-002060	AT-002846
500	470	AT-002061	AT-002847
600	570	At-002062	AT-002848

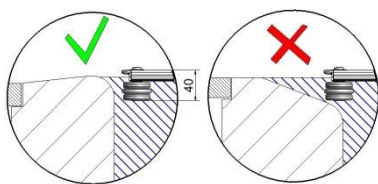
Doorvoer voor een bad met dunne wand	
Omschrijving	Artikelcode
Doorvoer voor een bad met dunne wand en externe motor :	
- Motorput in beton	AT-001924
- Motorput in pvc	AT-001925

Doorvoer voor buismotoren	
Omschrijving	Artikelcode
Kabeldoorvoerset voor scuba	AT-002065

**Belangrijk !** In uw offerte wordt een M500 beschreven voor een montage voor opstellingen die een 500 Nm vereisen. In dat geval volstaat het om een aangepaste kabeldoorvoer te bestellen. In geval van twijfel neemt u best contact op met T&A.

# Ter informatie

## Overloopzwembad :



Bij een overloopbad is het belangrijk om de vorm van de overloop te kennen. Let erop dat de lamellen lateraal gehouden worden om het eventueel vastlopen aan de overloopzijde te vermijden.

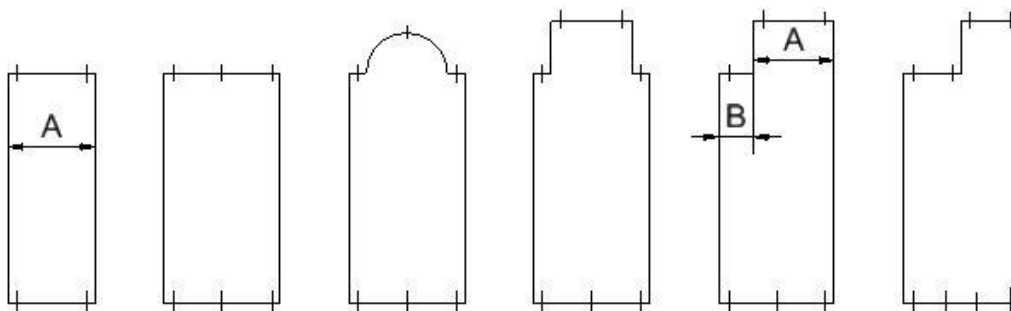
**NOOT :** Een overloopzwembad voldoet niet aan de norm NF P

## Zoutelektrolyse :

Voorzie een relaiskaart (AT-002451) in verbinding met de elektrolysator om de chloorproductie te verminderen bij een gesloten zwembad.

## Aantal veiligheidsgespen :

Voor dit type afdekking zijn sluitingen aan beide zijden nodig.



	A (m)				B (m)		
<b>Afmetingen (m)</b>	= 3	3 - 5	5 - 7	= 7	< 1	< 2	≥ 2
<b>Sluitingen :</b>	2	3	4	5	1 (centrum)	1 op 500mm van de muur	Idem A

## Belangrijke info

**Model :** AquaTop

Afdekking bedoeld om de toegang tot het zwembad te verhinderen voor kinderen jonger dan 5 jaar.

**Gebruikperiode :** alle seizoenen, behalve tijdens hagelbuien. Het zwembad moet zijn waterpeil gedurende de winter behouden.

**Afmetingen van het bad :** breedte van 3 tot 12m, lengte van 6 tot 35m, Romeinse trap van 2m en groter.

**Roltime van de afdekking :** voor een zwembad van 8x4m : 3 minuten, Openen of sluiten van de veiligheidsgespen : 30 seconden voor het manuele systeem, onmiddellijk voor het automatische systeem TopLock

**Eigenschappen van een afdekking van 4 x 8m :** 300 kg, 2.7 m<sup>3</sup>

**Gebruik :** 1 persoon kan zonder enige inspanning de afdekking bedienen en de veiligheidsgespen openen en sluiten. De afdekking kan in geen geval gezond verstand noch verantwoordelijkheidsgevoel vervangen. Ze mag niet gebruikt worden ter vervanging van toezicht door een bekwaam persoon dat nog steeds de beste garantie biedt op de veiligheid van jonge kinderen

Wanneer u ons een plan bezorgt met de juiste lengte- en breedteafmetingen van uw zwembad, worden de lamellen automatisch aangepast aan uw bad. De speling tussen de binnenkant van uw bad en het uiteinde van de lamellen bedraagt max. 7 cm. De AquaTop afdekkingen worden geplaatst door ervaren professionals of door een erkend zwembadbouwer. Zij zullen u adviseren over de mogelijke oplossingen voor uw zwembad.

**GARANTIE :** 3 jaar

**Alvorens aan te vangen met uw project vraagt u bij T&A best een technisch dossier aan met betrekking tot de voorbereiding van de werf.**