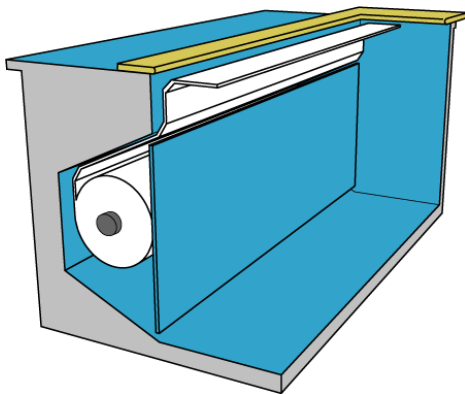




Esthetisch uitzicht bewaren...

Elegant Line : montage in de wand van het bad
Zwembad met hoogwaterstand, infinity pool...

Discretie, harmonie, veiligheid



Elegant Line: het roldecksysteem wordt volledig weggewerkt in de muur van het zwembad

Een automatische lamellenafdekking biedt u een zuiverder en veiliger zwembad met een beter behoud van temperatuur. Het systeem zorgt dus voor een grote meerwaarde bij een gesloten zwembad.

AquaTop Elegant Line gaat nog verder en zorgt voor een volledige inwerking van het roldeck om zo het esthetisch aspect van uw zwembad te bewaren. Want in de eerste plaats blijft een zwembad een ontspanningsplek.

AquaTop biedt oplossingen waarbij de lamellenafdekking volledig aan het zicht onttrokken wordt wanneer het zwembad open ligt en dit door middel van een polyester of betegelbare scheidingswand.



Automatische afdekking weggewerkt in de muur van het zwembad.

Inbouw bij de constructie of bij renovatie

Skimmerbad, overloopbad of spiegelbad...

De afdekking wordt weggewerkt in een nis voorzien in de muur van het zwembad. Langs een smalle gleuf vindt de afdekking bij het sluiten zijn weg over het zwembad. De polyester wand die de nis afdicht, kan geleverd worden in een kleur naar keuze of kan mee met het bad betegeld worden. De afdekking wordt aangedreven door een externe motor (in een droge put) of door een geïntegreerde buismotor en wordt bestuurd door een sleutelbediening met direct zicht op het zwembad. De ideale oplossing voor hoogwater- en overloopzwembaden.



AquaTop laat een mooie afwerking toe dankzij een strakke vinylester scheidingswand verkrijgbaar in een kleur naar keuze of af te werken met dezelfde tegels als het zwembad.

Het is aangeraden een opening van 13 cm te voorzien voor de vlotte doorvoer van de lamellen alsook een ruimte van minder dan 10 cm onder het roldeck om een optimale watercirculatie in de nis te verkrijgen.

Kindveilig – NF P 90-308

Conform de norm NF P 90-308 voldoet deze afdekking aan de wettelijke vereisten aangaande de zwembadveiligheid. In gesloten toestand is het belangrijk om de afdekking te vergrendelen met behulp van de veiligheidssluitingen die zich op de breedtezijde aan de vrije kant van het zwembad bevinden. Bij juist gebruik kan men hiermee beantwoorden aan het weerstandsobjectief van 100 kg.

De draadloze afstandsbediening, PVC-solarlamellen, transparante lamellen en gebruik van lamellen op infinity pools voldoen niet aan deze norm. Uw installateur kan u begeleiden in uw keuze voor alternatieven om binnen de wettelijke normen te blijven.



Technics & Applications

Klaus Michael Kuehnelaan 9

B-2440 GEEL – Belgique

Tel : + 32 14 23 74 95 – Fax + 32 14 23 74 96

Agence France : 0 810 36 24 99 (appel local)

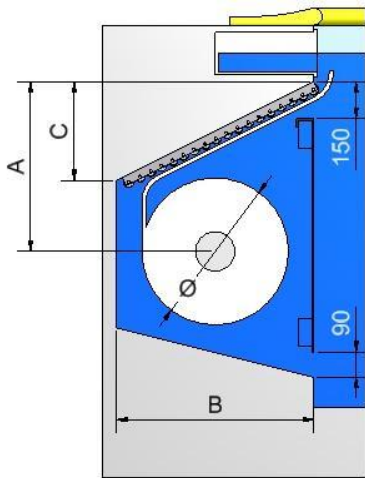
Info@aquatop.be

www.t-and-a.be

Belangrijke informatie :

De AquaTop afdekking is bedoeld om de toegang tot het zwembad te verhinderen voor kinderen jonger dan 5 jaar. **Gebruikperiode** : alle seizoenen, behalve tijdens hagelbuien. Het zwembad moet zijn waterpeil gedurende de winter behouden. **Afmetingen van het bad** : breedte van 3 tot 12m, lengte van 6 tot 35m, Romeinse trap van 2m en groter. Roltijd van de afdekking : voor een zwembad van 8x4m : 3 minuten, Openen of sluiten van de veiligheidssluitingen : 30 seconden voor het manuele systeem, onmiddellijk voor het automatische systeem Top-Lock. **Verpakking van een afdekking van 8x4m** : kist van 4.15m lang, 63cm breed en 68cm hoog. Ongeveer 300kg. **Gebruik** : 1 persoon kan zonder enige inspanning de afdekking bedienen en de veiligheidssluitingen openen en sluiten. De afdekking kan in geen geval gezond verstand noch verantwoordelijkheidsgevoel vervangen. Ze mag niet gebruikt worden als vervanging van toezicht door een bekwaam persoon dat nog steeds de beste garantie biedt op de veiligheid van jonge kinderen. De maximum speling tussen de lamellen en de zwembadrand bedraagt 7 cm. De afdekkingen worden geïnstalleerd door AquaTop professionals die u kunnen bijstaan in uw keuze van een oplossing op uw maat

Maatvoering – Voorbereiding



Totale lengte van het deck in m (1)	6	8	10	12	14	16	20	25
Diameter (in mm) van het opgerolde deck <i>Lamellen 60x14mm</i>	420	480	520	580	610	640	705	780
Diameter (in mm) van het opgerolde deck <i>Lamellen 67,5x16,5mm</i>	440	500	540	600	640	680	720	820
A (mm)	500	500	600	650	700	700	750	750
B (mm)	600	600	700	700	800	800	900	900
C (mm)	= B / 2							

(1) Met inbegrip van de trap en de reservelamellen

(2) De exacte diameter van de rol wordt opgegeven in de offerte.

Electrische bekabeling :

- Electrische kast / motor : 2x4mm² + 6x0,75mm²
- Electrische kast / sleutelbediening : 4x0,75mm²
- Electrische voeding : 10A - 220V - 3x1.5mm²

Af te dichten onderdelen voor dit type project :

Kabeldoorvoer voor beton – Externe motor			
Lengte van de doorvoer (mm)	Max. dikte van de muur (put in beton)	Artikelcode motor 120/250 Nm	Artikelcode motor 500 NM
250	220	AT-002116	AT-002843
300	270	AT-002059	AT-002844
350	320	AT-001977	AT-002845
400	370	AT-002060	AT-002846
500	470	AT-002061	AT-002847
600	570	At-002062	AT-002848

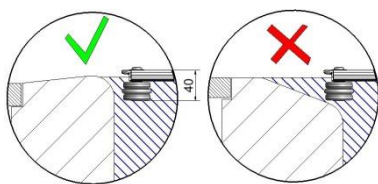
Doorvoer voor een bad met dunne wand	
Omschrijving	Artikelcode
Doorvoer voor een bad met dunne wand en externe motor :	
- Motorput in beton	AT-001924
- Motorput in pvc	AT-001925

Doorvoer voor buismotoren	
Omschrijving	Artikelcode
Kabeldoorvoerset voor Scuba	AT-002065

Belangrijk ! In uw offerte wordt een M500 beschreven voor een montage voor opstellingen die een 500 Nm vereisen. In dat geval volstaat het om een aangepaste kabeldoorvoer te bestellen. In geval van twijfel neemt u best contact op met T&A.

Ter informatie

Overloopzwembad :



Bij een overloopbad is het belangrijk om de vorm van de overloop te kennen. Let erop dat de lamellen lateraal gehouden worden om het eventueel vastlopen aan de overloopzijde te vermijden.

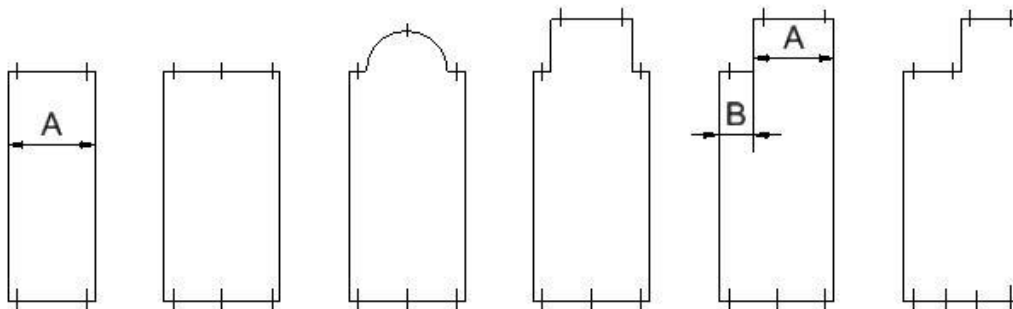
NOOT : Een overloopzwembad voldoet niet aan de norm NF P

Zoutelectrolyse :

Voorzie een relaiskaart (AT-002451) in verbinding met de electrolysator om de chloorproductie te verminderen bij een gesloten zwembad.

Aantal veiligheidssluitingen :

Voor dit type roldeck zijn ook aan de zijde van de rolkant sluitingen nodig.



	A (m)				B (m)		
Afmetingen(m)	= 3	3 - 5	5 - 7	= 7	< 1	< 2	≥ 2
Sluitingen:	2	3	4	5	1 (centrum)	1 op 500mm van de muur	Idem A

Belangrijke info

Model : AquaTop

Afdekking bedoeld om de de toegang tot het zwembad te verhinderen voor kinderen jonger dan 5 jaar.

Gebruiksperiode : alle seizoenen, behalve tijdens hagelbuien. Het zwembad moet zijn waterpeil gedurende de winter behouden.

Afmetingen van het bad : breedte van 3 tot 12m, lengte van 6 tot 35m, Romeinse trap van 2m en groter.

Roltijd van de afdekking : voor een zwembad van 8x4m : 3 minuten, Openen of sluiten van de veiligheidsgespen : 30 seconden voor het manuele systeem, onmiddellijk voor het automatische systeem Top-Lock

Eigenschappen van een afdekking van 4 x 8m : 300 kg, 2,7 m³

Gebruik : 1 persoon kan zonder enige inspanning de afdekking bedienen en de veiligheidsgespen openen en sluiten. De afdekking kan in geen geval gezond verstand noch verantwoordelijkheidsgevoel vervangen. Ze mag niet gebruikt worden als vervanging van toezicht door een bekwaam persoon dat nog steeds de beste garantie biedt op de veiligheid van jonge kinderen

Wanneer u ons een plan bezorgt met de juiste lengte- en breedteafmetingen van uw zwembad, worden de lamellen automatisch aangepast aan uw bad. De speling tussen de binnenkant van uw bad en het uiteinde van de lamellen bedraagt max. 7 cm. De AquaTop afdekkingen worden geplaatst door ervaren professionals of door een erkend zwembadbouwer. Zij zullen u adviseren over de mogelijke oplossingen voor uw zwembad.

GARANTIE : 3 jaar

Alvorens aan te vangen met uw project vraagt u bij T&A best een technisch dossier aan met betrekking tot de voorbereiding van de werf.