

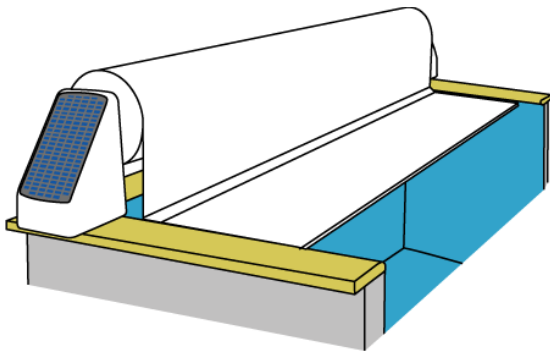


Esthetisch uitzicht bewaren

EcoTop: Opbouw zonder omkasting

Voor bestaande of te renoveren zwembaden

Esthetisch, betrouwbaar, veilig



Een automatische lamellenafdekking biedt u een zuiverder en veiliger zwembad met een beter behoud van temperatuur. Het systeem zorgt dus voor een grote meerwaarde bij een gesloten zwembad.

AquaTop EcoTop gaat nog verder en wil ook het esthetische aspect van de zwembadomgeving behouden want in de eerste plaats is een zwembad nog steeds een plek om te ontspannen en weg te dromen.

EcoTop is het resultaat van een zoektocht naar performante T&A kwaliteit aan een interessante prijs.

EcoTop: de automatische afdekking wordt geïnstalleerd op de zwembadrand achteraan



Automatische afdekking voor een bestaand zwembad

Montage bij bestaand of te renoveren zwembad

Zonne-energie, voor een simpele en snelle plaatsing

De EcoTop afdekking wordt aan het einde van het zwembad op het terras geplaatst. Dankzij een versie op zonne-energie, kan men een afdekking plaatsen zonder voorbereidend werk. In dit geval wordt de afdekking geleverd met een witte behuizing met zonnepaneel die dan in de meest rendabel mogelijke positie geplaatst wordt. Voor de uitvoering zonder zonnepaneel moet er enkel een laagspanningskabel voorzien worden tussen de voet en de technische ruimte. De afdekking wordt aangestuurd met een sleutelbediening die op de voet wordt geplaatst. De ideale oplossing dus voor het plaatsen van een afdekking zonder aan de structuur van uw zwembad of terras te raken.



AquaTop biedt een esthetische afwerking dankzij de verschillende uitvoeringen.

De rolafdekking wordt met een steun aan weerszijden op de zwembadrand aan het einde van het bad geplaatst. De AquaTop afdekkingen zijn standaard uitgerust met een einderitschakelaar die ervoor zorgt dat de motor uitvalt eenmaal de afdekking volledig op- of afgerold is.

Een op zonne-energie aangedreven lamellenafdekking biedt het voordeel van een moeiteloze plaatsing.

Kindveilig – NF P 90-308

Conform de norm NF P 90-308 voldoet deze afdekking aan de wettelijke vereisten aangaande de zwembadveiligheid. In gesloten toestand is het belangrijk om de afdekking te vergrendelen met behulp van de veiligheidsgespen die zich aan beide uiteinden van de afdekking bevinden (aan één zijde bij montage met een zitbank). Bij juist gebruik kan men hiermee beantwoorden aan het weerstandsobjectief van 100 kg .



De door T&A geproduceerde afdekkingen voldoen aan de norm NF P 90-308 van het LNE.

Technics & Applications

Klaus Michael Kuehnelaan 9

B-2440 GEEL – Belgique

Tel : + 32 14 23 74 95 – Fax + 32 14 23 74 96

Agence France : 0 810 36 24 99 (appel local)

Info@aquatop.be

www.t-and-a.be

De draadloze afstandsbediening, PVC-solarlamellen, transparante lamellen en gebruik van lamellen op infinity pools voldoen niet aan deze norm. Uw installateur kan u begeleiden in uw keuze voor alternatieven om binnen de wettelijke normen te blijven